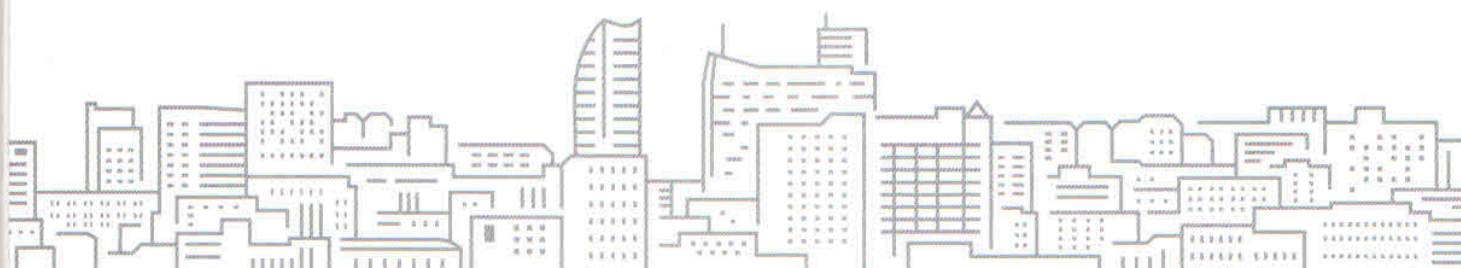


НИЙТИЙН ЭЗЭМШЛИЙН ЭД ХӨРӨНГӨ

Нийтийн эзэмшлийн гудамж зам
талбайд байршуулах сандалд тавигдах
шаардлага



ГАРЧИГ

1. ЗОРИЛГО.....	3
2. ХАМРАХ ХҮРЭЭ.....	3
3. НОРМАТИВ ЭШЛЭЛ.....	3
4. НЭР ТОМЬЁО, ТОДОРХОЙЛОЛТ.....	4
4. НИЙТИЙН ЭЗЭМШЛИЙН САНДАЛД ТАВИХ ШААРДЛАГА.....	5
5. ТӨРӨЛ АНГИЛАЛ.....	6
6. САНДЛЫГ БАЙРЛУУЛАХ.....	7
7. САНДЛЫГ СУУРИЛУУЛАХ.....	9
8. БҮРТГЭЛ, ЦЭВЭРЛЭГЭЭ, ЗАСВАР ҮЙЛЧИЛГЭЭ.....	10
9. ЗАСВАР ҮЙЛЧИЛГЭЭНИЙ ХЯНАЛТ.....	10
10. НИЙТИЙН ЭЗЭМШЛИЙН САНДЛЫН ЖИШИГ ЗАГВАР.....	11
11. САНДАЛНЫ МАТЕРИАЛД ТАВИГДАХ ШААРДЛАГА.....	16
12. ӨНГӨ.....	17
13. АШИГЛАСАН МАТЕРИАЛЫН ЖАГСААЛТ.....	19

ХОТЫН СТАНДАРТ

НИЙТИЙН ЭЗЭМШЛИЙН ГУДАМЖ ЗАМ ТАЛБАЙД БАЙРШУУЛАХ САНДАЛ



- Сандалд тавигдах ерөнхий шаардлага
- Төрөл ангилал
- Нийтийн эзэмшлийн сандлын загвар, дизайн
- Нийтийн эзэмшлийн сандлыг байрлуулах, суурилуулах техник
- Ашиглалт арчилгаа

1. ЗОРИЛГО

Энэхүү баримт бичгийн зорилго нь зам, талбайд байрлуулах нийтийн эзэмшлийн сандлын чанар, загвар, суурилуулах, ашиглах үйл ажиллагааны хэм хэмжээг тогтоож, хотын оршин суугчдад эрүүл ая тухтай амьдрах орчныг бүрдүүлж, хөрөнгө оруулалтын үр ашгийг дээшлүүлэхэд оршино.

2. ХАМРАХ ХҮРЭЭ

Энэхүү баримт бичгийн нийтийн эзэмшлийн зориулалт бүхий сандлын үйлдвэрлэл, гудамж, зам, талбайд байрлуулах үйл ажиллагааг зохион байгуулж байгаа захиалагч, барилгын зураг төсөл боловсруулж байгаа зураг төсөл зохиогч, барилгын ажлын гүйцэтгэгч, иргэн, аж ахуйн нэгж, энэ чиглэлээр хяналт тавих эрх бүхий байгууллага хэрэглэнэ.

3. НОРМАТИВ ЭШЛЭЛ

Энэхүү баримт бичгийн дараах эш татсан стандарт, барилгын норм ба дүрэм баримт бичгүүдийг хэрэглэнэ. Үүнд:

- БНБД 3.01.06-90 Барилгын орчны тохижилт
- БД 32-101-17 Нийтийн тээврийн хэрэгслийн зогсоолын төлөвлөлт
- MNS 6808:2019 Явган хүний зам талбайн төлөвлөлт. Техникийн шаардлага

4. НЭР ТОМЬЁО, ТОДОРХОЙЛОЛТ

- **Сандал** – гэж нийтийн эзэмшлийн зам талбайд байрлуулсан олон хүн нэгэн зэрэг суух боломж бүхий, урт суудлыг;
- **Суудлын өндөр** – гэж зам, талбай, газрын гадаргуугаас суух гадаргуу хүртэлх босоо хэмжээг;
- **Суудлын үр ашигт гүн** – гэж сандлын суух гадаргуугийн ирмэгээс түшлэг хүртэлх хэмжээг;
- **Түшлэг** – гэж сандлын суух гадаргуу буюу тавцангийн арын захад, дээр нь байрлах налах, түших зориулалт бүхий сандлын хийцийг;
- **Суудлын урд ирмэгийн эргэлт** – гэж суух гадаргуугийн урд дээд ирмэгийг дугуйруулсан хэсгийг;
- **Архитектурын хориглох хийц** – гэж нийтийн эзэмшлийн зам талбайн суухад тохиромжгүй, хориглосон, аюултай газруудад байрлуулсан хориглох үүрэгтэй хийцийг;

НИЙТИЙН ЭЗЭМШЛИЙН САНДЛЫГ ХҮЛЭЭН АВАХ ШАЛГУУР ҮЗҮҮЛЭЛТ

Нийтийн эзэмшлийн сандалд тавигдаж байгаа материал, үйлдвэрлэлийн шаардлага, хэмжээ, загвар, байрлуулах, суурилуулах шаардлагыг хангаж байгаа эсэхийг сандлыг хүлээн авах шалгуур үзүүлэлт (Хүснэгт 1.) -ийн дагуу хянан шалгаж хүлээн авна.

Хүснэгт 1. Сандлыг хүлээн авах шалгуур үзүүлэлт

№	Шалгуур үзүүлэлт	Тийм	Үгүй
1	Сандлыг зөв байрлалд, зөв харуулж байршуулсан эсэх	<input type="checkbox"/>	<input type="checkbox"/>
2	Сандлыг стандартын дагуу суурилуулсан эсэх	<input type="checkbox"/>	<input type="checkbox"/>
3	Нийтийн эзэмшлийн сандлын хэмжээний стандартад нийцэж байгаа эсэх	<input type="checkbox"/>	<input type="checkbox"/>
4	Сандал даацын стандартад нийцэж байгаа эсэх /Сандал 113.4 кг хөндлөн үйлчлэлийн ачааг дааж байх ёстой/	<input type="checkbox"/>	<input type="checkbox"/>
5	Суудал болон түшлэг модон материалаар хийгдсэн эсэх	<input type="checkbox"/>	<input type="checkbox"/>
6	Сандлын модон хийц хэсгүүдэд байгалийн болон механик нөлөөллөөс хамгаалах будаг түрхлэг стандартын дагуу хийгдсэн эсэх	<input type="checkbox"/>	<input type="checkbox"/>
7	Сандлын металл хийц хэсгүүд зэвэрдэггүй материалаар хийгдсэн аль эсвэл зэврэлтээс хамгаалах будаг түрхлэг стандартын дагуу хийгдсэн эсэх	<input type="checkbox"/>	<input type="checkbox"/>
8	Чулуун хийц хэсгүүд стандартын шаардлага хангаж байгаа эсэх	<input type="checkbox"/>	<input type="checkbox"/>
9	Суудлын өндөр, түшлэг, гарын тавиур нь хүнд ээлтэйгээр хийгдсэн эсэх	<input type="checkbox"/>	<input type="checkbox"/>
10	Загвар нь өгөгдсөн стандарт загваруудтай тохирч байгаа эсэх	<input type="checkbox"/>	<input type="checkbox"/>
11	Тухайн хэсэгт ашиглагдаж байгаа бусад сандлын нэгэн төрөл, жигд байдал хангагдсан эсэх	<input type="checkbox"/>	<input type="checkbox"/>

Тайлбар: Хотын нийтийн эзэмшлийн сандал нь дээрх бүх шаардлагыг хангаж байх ёстой бөгөөд шаардлага хангасан бол "Тийм" хийгдээгүй буюу хийгдсэн боловч шаардлага хангахгүй байгаа бол "Үгүй" хэсгийг тэмдэглэнэ.

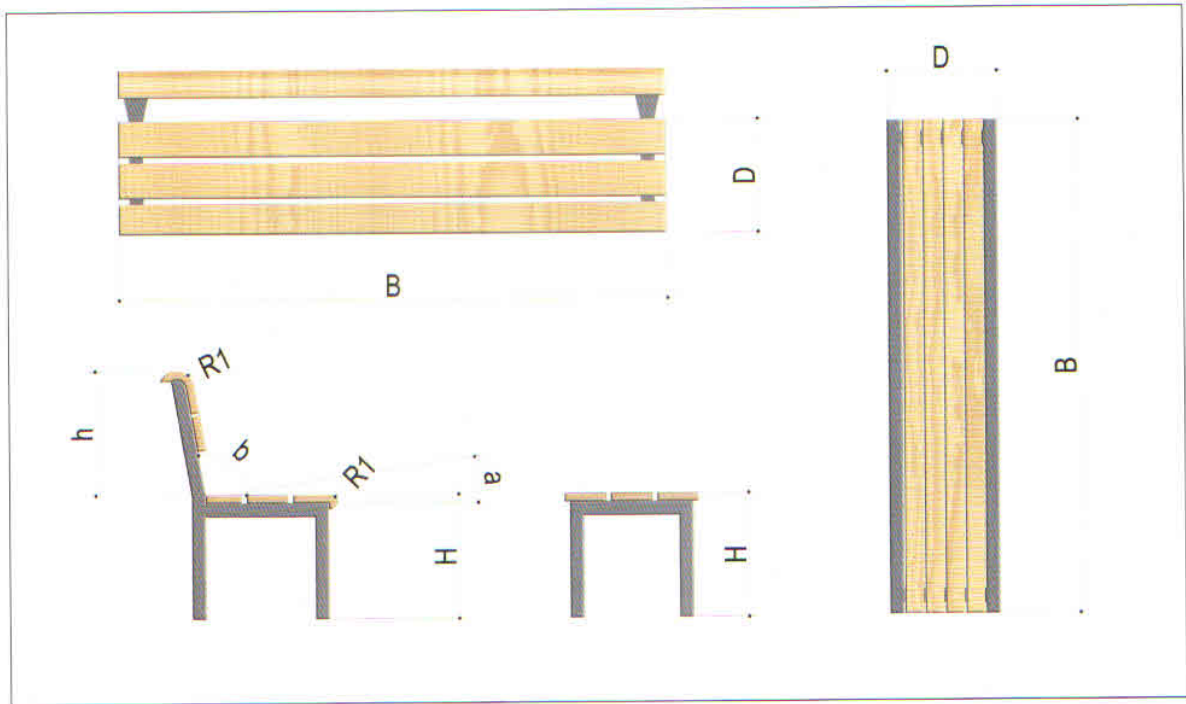
4. НИЙТИЙН ЭЗЭМШЛИЙН САНДАЛД ТАВИХ ШААРДЛАГА

- 4.1 Нийтийн эзэмшлийн гудамж, цэцэрлэгт хүрээлэн зам талбайд байрлуулсан сандал нь нийтийн эзэмшлийн эд хөрөнгө бөгөөд хотын оршин суугчдын нийгмийн харилцаа, эрүүл идэвхтэй амьдралын хэв маягийг дэмжих бодлогын цөм нь юм.



Зураг 1. Сандал

- 4.2 Бүтээгдэхүүний дизайн, ландшафтын архитектурын чиглэлээр судалгаа, инноваци хийх.
- 4.3 Төлөвлөлтийн дагуу барьж байгуулсан, мөн амьдралын шаардлагаар бий болж байгаа олон нийтийн орон зай, амралт чөлөөт цаг өнгөрүүлэх газар, үйлчилгээний төвүүдтэй уялдаатайгаар сандал суудлын тоог нэмэгдүүлэх шаардлагатай.
- 4.4 Сандал нь суухад тухтай, бат бөх байх.
- 4.5 Сандалны суух хэсэгт ашиглагдах материал нь дулаан, суудлын өндөр, түшлэг, гарын тавиур нь хүнд ээлтэйгээр хийгдсэн байх.
- 4.6 Суухад тохиромжгүй газруудыг архитектурын хориглох хийц ашиглан хязгаарлалт хийж болно.
- 4.7 Эд ангийн бүтэц, загвар, материалын жишээг энэхүү баримт бичгийн 11 дүгээр бүлэгт заасан болно.
- 4.8 Хотын оршин суугчид нэгдсэн төлөвлөлт, зураг төсөл, менежментээр дамжуулан сандлыг зориулалтын дагуу, соёлтой ашиглах.
- 4.9 Сандлыг байрлуулах нь нээлттэй орон зайн сүлжээгээр явган зорчигчийн хөдөлгөөний эрчмийг дэмжих явдал бөгөөд үзэгдэх орчин сайтай, нам гүм болон чимээ шуугиан ихтэй газар суух сонголтуудыг бий болгосон байх.
- 4.10 Сандлыг энэхүү стандартад заасан байрлуулах удирдамжийн дагуу байрлуулж, бат бөх суурилуулсан байна.
- 4.11 Металл хийцийн эд ангийг зэврэлтээс хамгаалж стандарт шаардлага хангасан будгаар, энэхүү стандартад заасан өнгөөр, технологийн дагуу будсан байна.
- 4.12 Модон хийцийн эдэлгээг уртасгах зорилгоор ус чийг тусгаарлах зориулалт бүхий стандарт шаардлага хангасан будгаар, энэхүү стандартад заасан өнгөөр, технологийн дагуу будсан байна.
- 4.13 Нийтийн эзэмшлийн сандлын стандарт хэмжээг зураг 2 болон хүснэгт 2-т үзүүлэв.



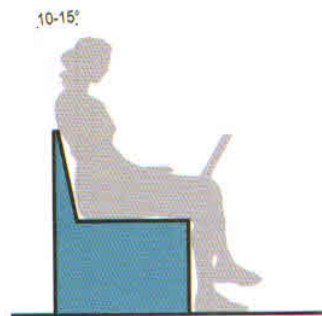
Зураг 2. Нийтийн эзэмшлийн сандлын хэмжээ

Хүснэгт 2. Нийтийн эзэмшлийн сандлын хэмжээ

Таних тэмдэг	Хэмжээний нэр	Хэмжээ /мм/
B	Суудлын өргөн	1800 – 2000
H	Суудлын өндөр	450 (± 20)
D	Суудлын үр ашигт гүн	450 – 500
h	Суудлаас дээших түшлэгийн дээд ирмэгийн өндөр	500 – 800
R_1	Суудлын ирмэгийн матийсан радиус	20 – 50
R_2	Түшлэгийн дээд ирмэгийн матийсан радиус	20 – 50
a	Суудлын налуугийн өнцөг	0 – 4 градус
b	Түшлэгийн налуугийн өнцөг	95 – 106 градус

5. ТӨРӨЛ АНГИЛАЛ

5.1 Нийтийн эзэмшлийн сандлыг түшлэгтэй ба түшлэггүй гэж хоёр ангилна.



Зураг 3. Түшлэгтэй сандал



Зураг 4. Түшлэггүй сандал

5.1 Нийтийн эзэмшлийн сандлыг хийхэд ашигласан материалаас нь хамааруулж модон сандал, төмөр сандал, чулуун сандал гэж ангилна.



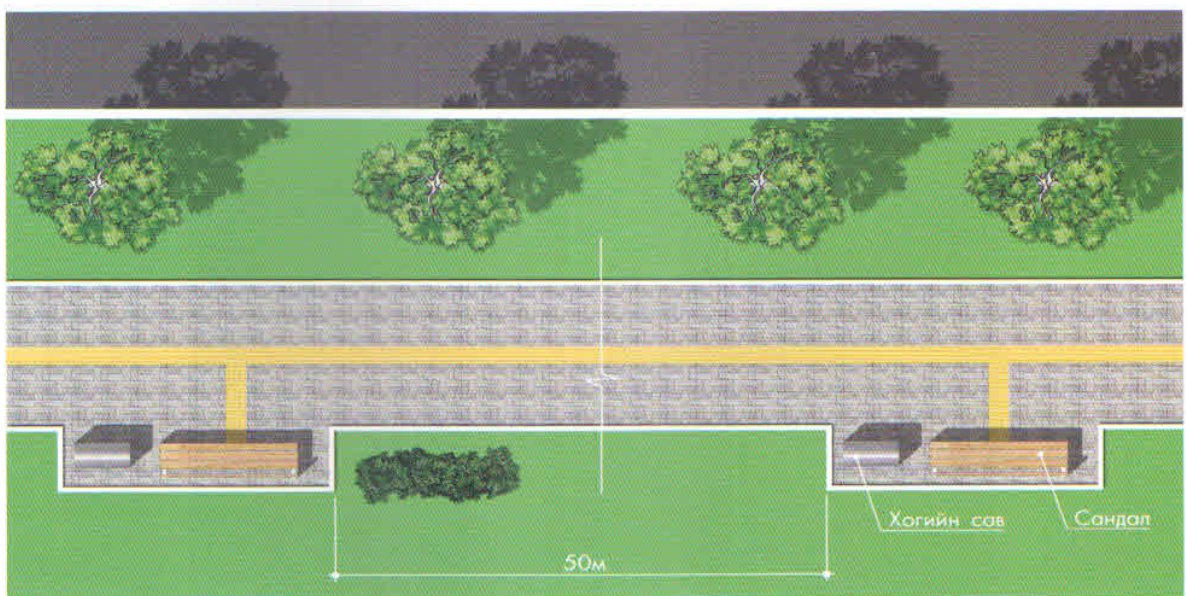
Зураг 5. Модон сандал

Зураг 6. Төмөр сандал

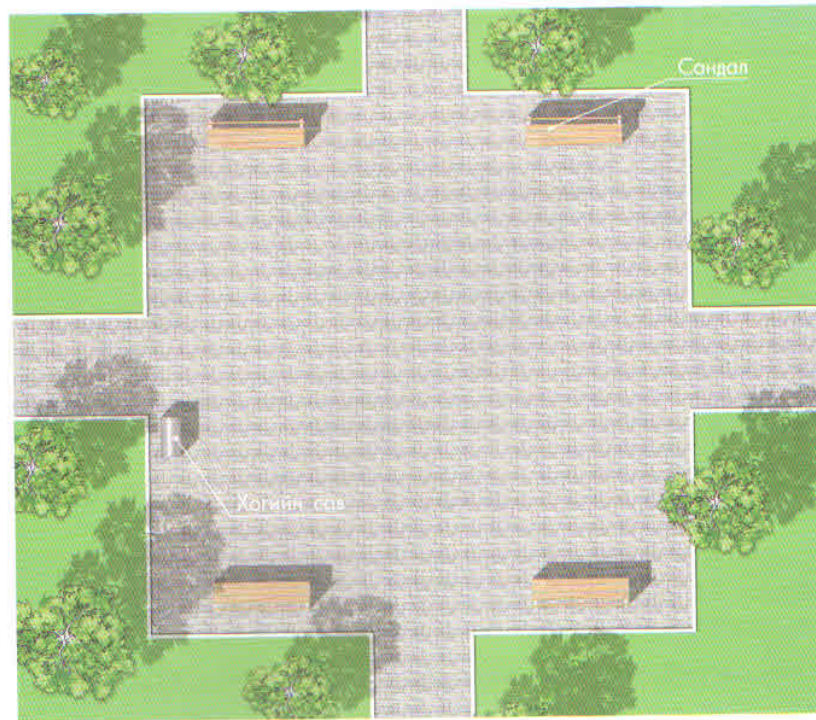
Зураг 7. Чулуун сандал

6. САНДЛЫГ БАЙРЛУУЛАХ

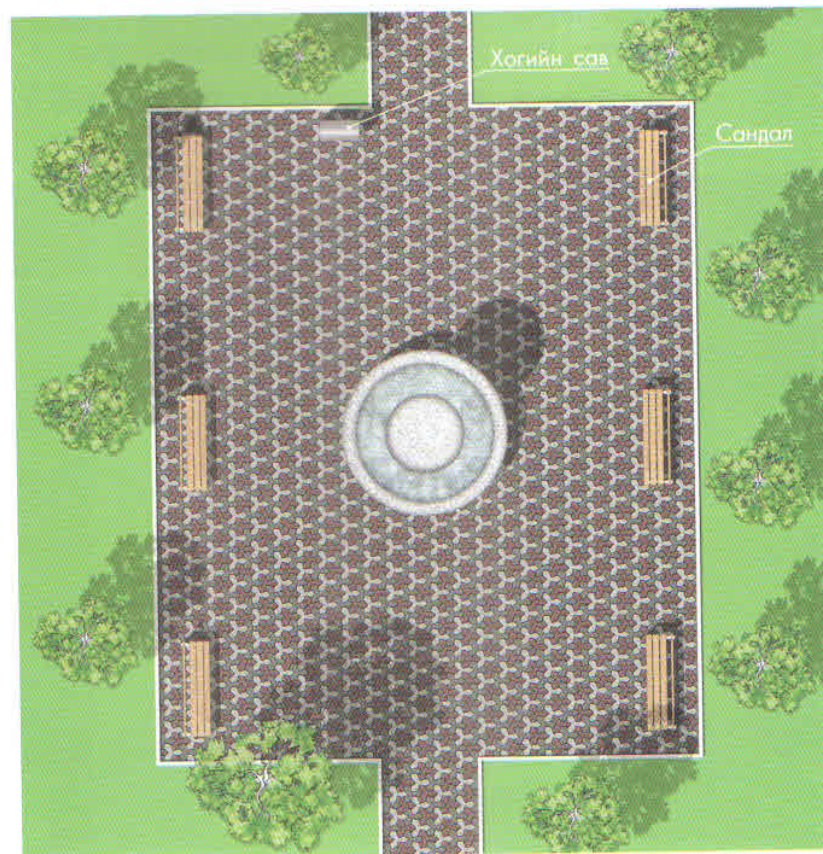
- 6.1 Нийтийн эзэмшлийн гудамж, цэцэрлэгт хүрээлэн зам талбайд байрлуулсан сандал нь нийтийн эзэмшлийн эд хөрөнгө бөгөөд хотын оршин суугчдын нийгмийн харилцаа эрүүл мэнд, идэвхтэй амьдралын хэв маягийг дэмжих бодлогын цөм нь юм.
- 6.2 Төлөвлөлтийн дагуу барьж байгуулсан, мөн амьдралын шаардлагаар бий болж байгаа олон нийтийн орон зай, амралт чөлөөт цаг өнгөрүүлэх газар, үйлчилгээний төвүүдтэй уялдаатайгаар сандал суудлын тоог нэмэгдүүлэх шаардлагатай.
- 6.3 Суухад тохиромжгүй газруудыг хориглох архитектурын хийц ашиглан хязгаарлалт хийж болно. Хориглох архитектурын хийц нь тухайн газарт суух боломжгүй нөхцөлийг архитектур дизайны элемент ашиглан бүрдүүлж байх ёстой.
- 6.4 Сандлыг тууш үргэлжилсэн явган замын 50-100 метр тутамд байрлуулна.



Зураг 8. Явган зам дагуу сандал байрлуулах



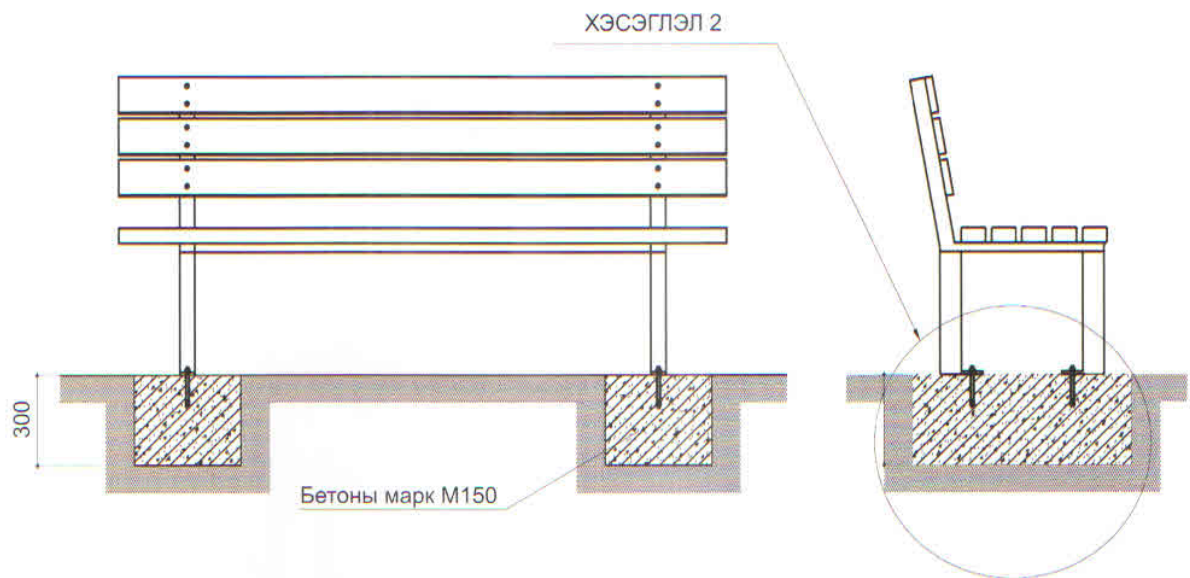
Зураг 9. Цэцэрлэгт хүрээлэн, амрах талбайд сандал байрлуулах загвар



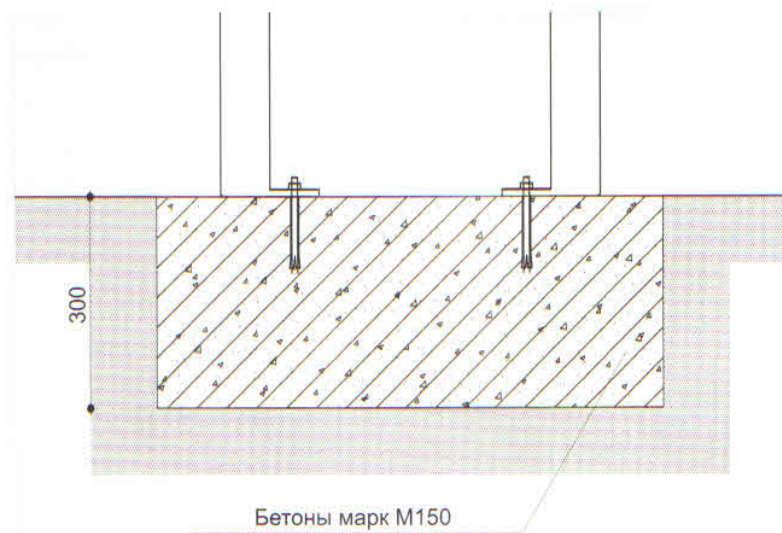
Зураг 10. Цэцэрлэгт хүрээлэн, амрах талбайд сандал байрлуулах загвар

7. САНДЛЫГ СУУРИЛУУЛАХ

- 7.1 Сандлыг газарт хөдөлгөөнгүй бэхэлж суурилуулах бөгөөд зөвхөн тэлэгч боолт ашиглаж газрын гадаргад бэхэлнэ.
- 7.2 Чулуун сандлыг бэхэлгээгүй байрлуулж болно.
- 7.3 Сандлыг суурилуулах суурийн хэсэглэлийг Зураг 11, 12 -т үзүүлэв.



Зураг 11. сандал суурилуулах /хөлийг газарт боож суурилуулах/



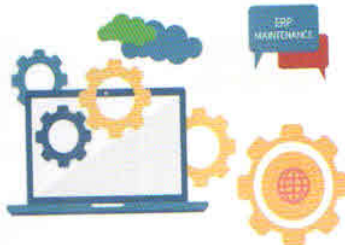
Зураг 12. Хэсэглэл-2

САНДАЛНЫ АШИГЛАЛТ

- 7.4 Хотын оршин суугчид нэгдсэн төлөвлөлт, зураг төсөл, менежментээр дамжуулан сандлыг зориулалтын дагуу, соёлтой ашиглах үйл ажиллагааг дэмжих ёстой.
- 7.5 Сандлыг зүй бусаар ашиглах, эвдэх, гэмтээх гэх мэт ашиглаж бүрэн бүтэн байдлыг алдагдуулахыг хориглоно.
- 7.6 Нийтийн эзэмшлийн сандлыг эрх бүхий байгууллагын зөвшөөрөлгүй зөөж шилжүүлэхийг хориглоно.

8. БҮРТГЭЛ, ЦЭВЭРЛЭГЭЭ, ЗАСВАР ҮЙЛЧИЛГЭЭ

- 8.1 Нийтийн эзэмшлийн сандлын бүртгэл хөтлөх, цэвэрлэгээ, засвар үйлчилгээг төлөвлөх хэрэгжүүлэх үйл ажиллагааг “Нийтийн эзэмшлийн эд хөрөнгийн бүртгэл хяналтын систем” нэвтрүүлж цогцоор нь зохион байгуулах шаардлагатай бөгөөд сандал хэрэглэгчдийн зан үйлийг суух газруудтай холбон судалж, байрлуулах, хянах, засах, цэвэрлэх хуваарь гаргаж төлөвлөгөө боловсруулж ажиллана.



Зураг 9. Нийтийн эзэмшлийн эд хөрөнгийн бүртгэл хяналтын систем

9. ЗАСВАР ҮЙЛЧИЛГЭЭНИЙ ХЯНАЛТ

- 9.1 Нийтийн эзэмшлийн сандал бохирдол, элэгдэл, эвдрэлээс шалтгаалан иргэдэд осол гэмтэл учруулах болзошгүй нөхцөл байдлыг үнэлж байнгын хяналт, үнэлгээ хийж цэвэрлэгээ, засвар үйлчилгээг тогтмол хийнэ.

Хүснэгт 3. Сандлын ашиглалтын байдалд хяналт үнэлгээ хийх чиглэл

№	Хяналт үнэлгээ хийх чиглэл	Тийм	Үгүй
1	Бохирдолтой эсэх	<input type="checkbox"/>	<input type="checkbox"/>
2	Сандлын гадаргын бүрэн бүтэн эсэх	<input type="checkbox"/>	<input type="checkbox"/>
3	Бэхэлгээ, эд анги, элэгдсэн, суларсан, гэмтсэн, мултарсан, гээгдсэн эсэх	<input type="checkbox"/>	<input type="checkbox"/>
4	Шавж хорхойд идэгдсэн эсэх	<input type="checkbox"/>	<input type="checkbox"/>
5	Модон эдлэхүүний хугарсан гэмтсэн эсэх	<input type="checkbox"/>	<input type="checkbox"/>
6	Ялзрал, зэврэлттэй эсэх	<input type="checkbox"/>	<input type="checkbox"/>
7	Эвдэн сүйтгэх үйл ажиллагаанд өртсөн эсэх	<input type="checkbox"/>	<input type="checkbox"/>

Тайлбар: Нийтийн эзэмшлийн сандал нь дээрх бүх шаардлагыг хангаж байх ёстой бөгөөд шаардлага хангасан бол “Тийм” хийгдээгүй буюу хийгдсэн боловч шаардлага хангахгүй байгаа бол “Үгүй” хэсгийг тэмдэглэнэ.

10. НИЙТИЙН ЭЗЭМШЛИЙН САНДАЛНЫ ЖИШИГ ЗАГВАР

10.1 Сандалны загвар №UCS PB01



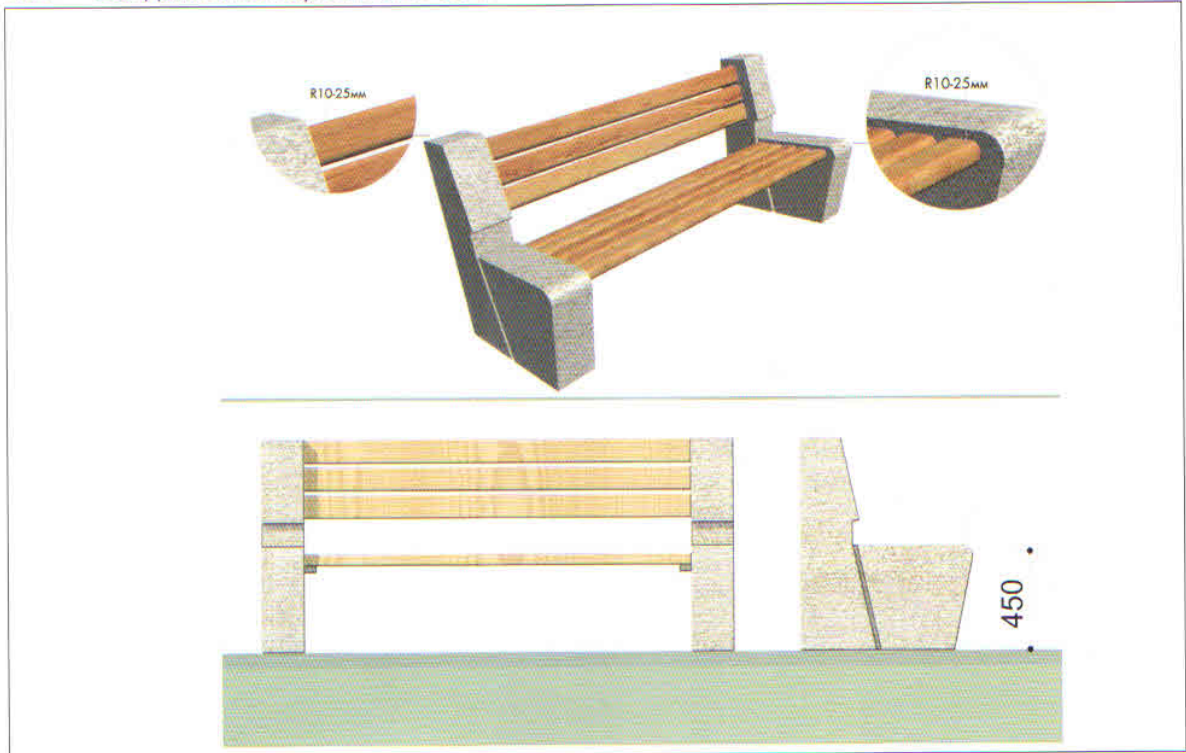
10.2 Сандалны загвар №UCS PB02



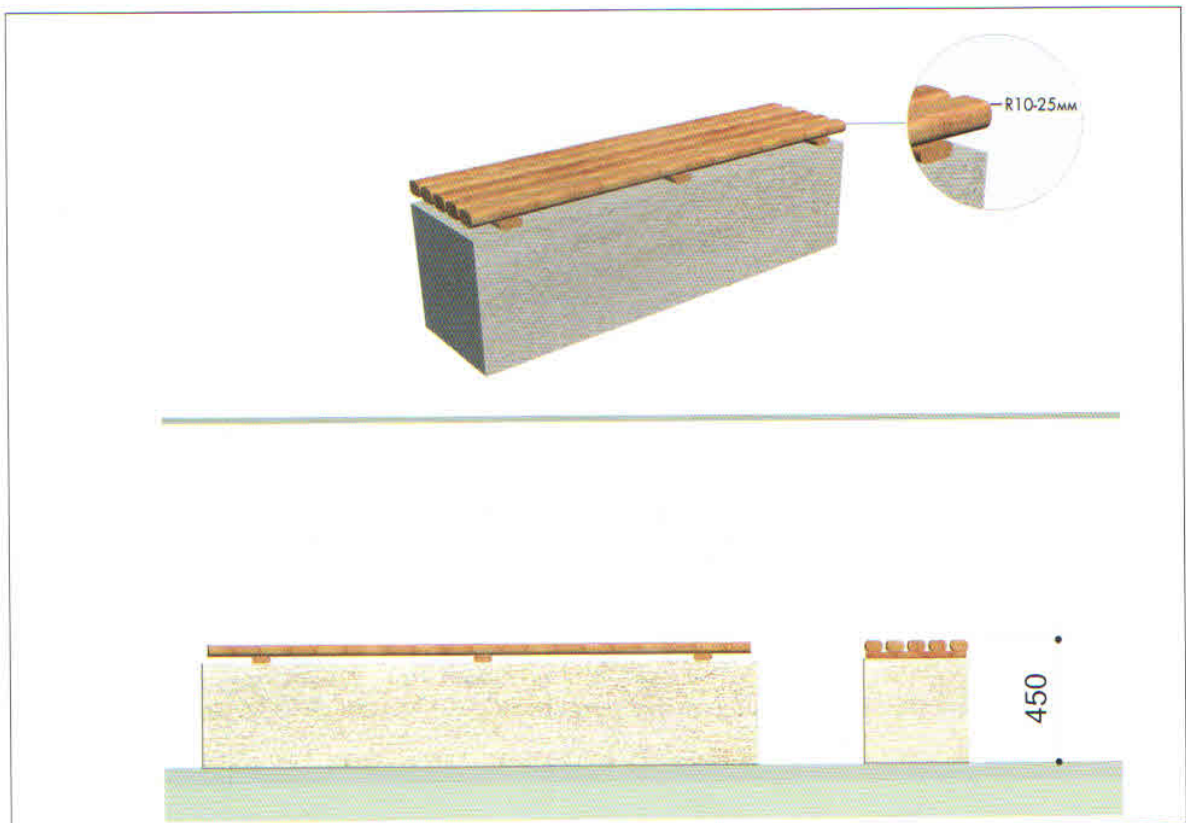
10.3 Сандалны загвар №UCS PB03



10.4 Сандалны загвар №UCS PB04



10.5 Сандалны загвар №UCS PB05



10.6 Сандалны загвар №UCS PB06



11. САНДАЛНЫ МАТЕРИАЛД ТАВИГДАХ ШААРДЛАГА

11.1 Монгол орны цаг уурын эрс тэс нөхцөл байдалд нийтийн эзэмшлийн зам талбай цэцэрлэгт хүрээлэнд байрлуулах сандалын суудлыг модон материалаар хийх нь нэн тохиромжтой бөгөөд хүйтний улиралд хайрахгүй жиндүүлэхгүй байх нь чухал юм.

11.2 Доор хүснэгтэд сандалны суудал хийх материалын тохиромжтой байдлыг үзүүлэв.

Хүснэгт 4. Сандалны суудал хийх материалын тохиромжтой байдал.

Үзүүлэлт	Үндсэн материалын төрөл			
	Мод	Чулуу	Хуванцар	Металл
Тухтай байдал	Тохиромжтой	Тохиромжтой	Тохиромж багатай	Тохиромж багатай
Температурын өөрчлөлтөд дулаан, хүйтнийг дамжуулахгүй байх шинж чанар	Тохиромжтой	Тохиромж багатай	Тохиромж багатай	Тохиромжгүй
Будах шаардлагатай	Тохиромж багатай	Тохиромжтой	Тохиромжтой	Тохиромжтой
Цэвэрлэгээний шаардлага	Тохиромжтой	Тохиромжтой	Тохиромжтой	Тохиромжтой
Хүйтэн цаг уурт хайрахгүй, жиндүүлэхгүй байх шинж чанар	Тохиромжтой	Тохиромжгүй	Тохиромж багатай	Тохиромжгүй

 Тохиромжтой

 Тохиромж багатай

 Тохиромжгүй

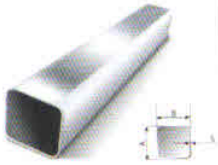
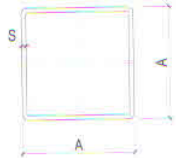
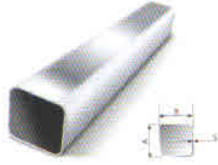
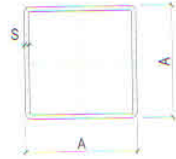





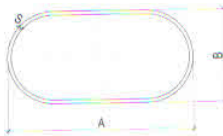


12. САНДАЛНЫ ӨНГӨ

Хүснэгт 5. Сандлын эдлэхүүний өнгөний төрөл

№	Нэр, тэмдэглэгээ	Өнгө	Өнгөний код
А. Металл			
1	Мөнгөлөг RAL9006		C - 0 M - 0 Y - 0 K - 20
2	Цайвар саарал RAL7046		C - 0 M - 0 Y - 0 K - 10
3	Саарал RAL9001		C - 0 M - 0 Y - 0 K - 40
4	Цагаан RAL9003		C - 0 M - 0 Y - 0 K - 0
Б. Мод			
1	Модны өөрийн өнгө		
2	Улаан хүрэн		
3	Бор шар		
4	Хүрэн бор		

ХАВСРАЛТ №1

САНДАЛНЫ МЕТАЛЛ ХИЙЦЛЭЛИЙН МАТЕРИАЛЫН ТӨРӨЛ, ҮЗҮҮЛЭЛТ

№	Материалын нэр	Төрөл, марк	Зузааны хэмжээ	Огтлолын хэмжээ, мм	Ханын зузааны хэмжээ, мм	Хүндийн хэмжээ, м/кг
1	Дөрвөлжин металл хийц (квадрат)			A=30x30	S=1.5-2.0	1.07-1.39
2	Дөрвөлжин металл хийц (квадрат)			A=50x50	S=1.5-2.5	0.64-1.5
3	Тэгш өнцөгт металл хийц			A=40x25	S=1.5-2.5	0.64-1.5
4	Тэгш өнцөгт металл хийц			A=60x30	S=1.5-2.5	1.07-2
5	Зууван металл хийц			A=45x28 A=38x25	S=1.5-2.5	1.32-1.73
6	Цилиндр цул төмөр хийц			D=50		1.13-3.5

13. АШИГЛАСАН МАТЕРИАЛЫН ЖАГСААЛТ

- Сурагчийн ширээ ба сандал, Техникийн шаардлага MNS6582 : 2016
- Public Seating, Smithsonian Institution Accessibility Guidelines
- Have a seat: movable chairs or benches?, <https://www.pps.org/article/movable-seating>
- Secrets of good benches and seating in public space, Published on Nov 26, 2018, <https://issuu.com/stipoteam/docs/benches>